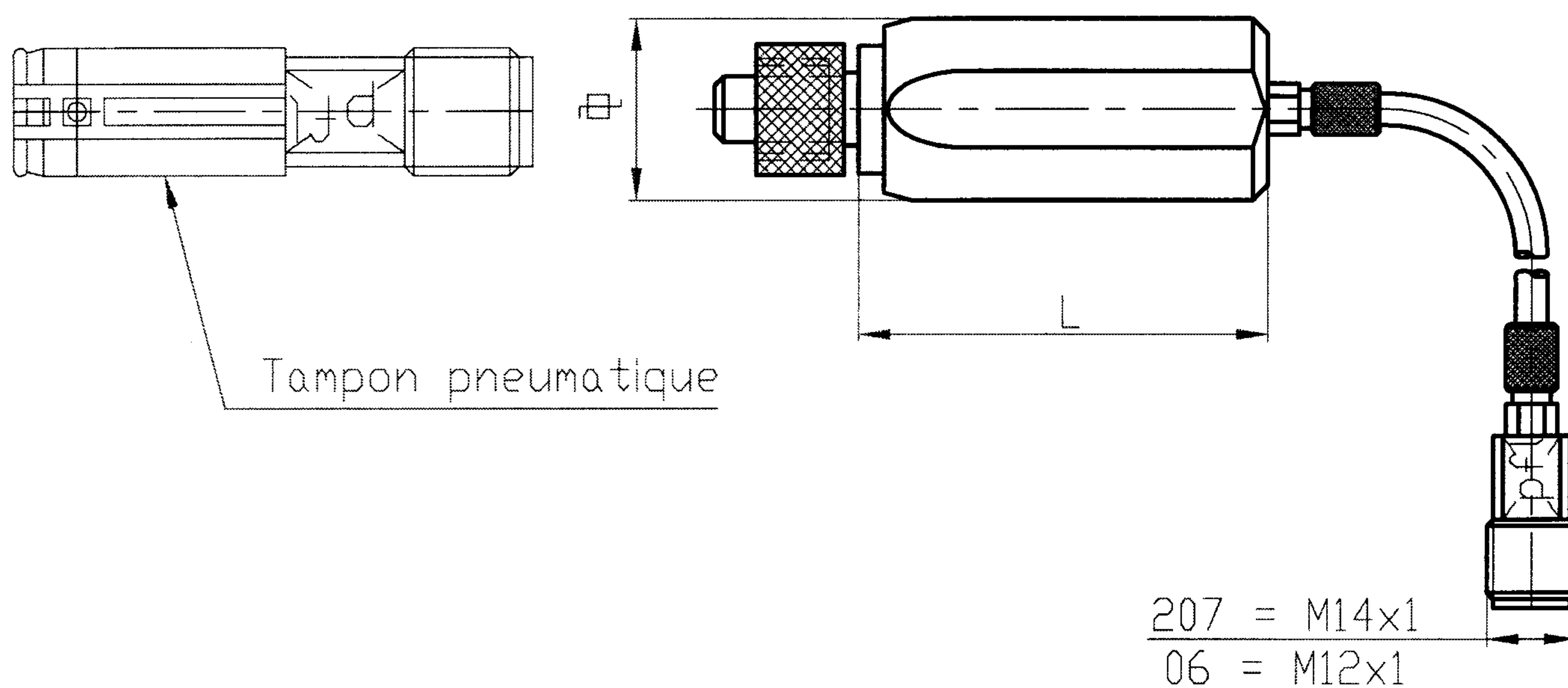


Poignée amovible avec antirotation du tampon



No. Art.	Type	φ	L
49.460	Type 06	20	80
49.470	Type 207	30	100